



DOWSIL™ 813C Construction and Concrete Silicone Sealant

Neutrale Silicondichtungsmasse

Eigenschaften & Vorteile

- Hervorragende Haftung ohne Grundierung auf den unterschiedlichsten gängigen Baustoffen
- Neutrales Vernetzungssystem
- Geringer Geruch
- Entspricht der ISO 11600-F-25LM
- Erfüllt die Anforderungen nach EN 15651-4 und EN 14188-2 Klasse A
- Beständig gegenüber Ozon, Ultraviolettstrahlung und extremen Temperaturen
- Fugenbeweglichkeit $\pm 50\%$
- Ausgezeichnete Witterungsbeständigkeit – praktisch unbeeinflusst durch Sonnenlicht, Regen, Schnee, Ozon und extreme Temperaturen von -40°C to 149°C

Anwendungen

- DOWSIL™ 813C Bau- und Beton-Silicondichtungsmasse ist ein einkomponentiger, neutral vernetzender Silicondichtstoff mit niedrigem Modul, der besonders gut für Innen- und Außenanwendungen, insbesondere äußere Wetterabdichtungen, Dehnfugen und Anschlussfugen an Gebäuden und anderen Bauwerken geeignet ist sowie für Geh- und Verkehrswege welche nicht durch Mineralöle verunreinigt sind. DOWSIL 813C Silicondichtungsmasse bietet dauerhafte Haftung auf einer Vielzahl von porösen und porenfreien Oberflächen einschließlich Beton, Mauerwerk, Ziegeln, PVC-U, Holz, Glas und glasierten Oberflächen und einigen gängigen Baumetallen ohne die Gefahr einer von der Dichtungsmasse ausgehenden Korrosion.

Typische Eigenschaften

Hinweis für Verfasser von Spezifikationen: Diese Informationen sind nicht für die Erstellung von Spezifikationen vorgesehen.

Prüfmethode	Eigenschaft	Einheit	Wert
	Vernetzungs-System		Alkoxy
	Verarbeitungstemperatur	$^{\circ}\text{C}$	-40 to +149
	Auftragstemperatur	$^{\circ}\text{C}$	+5 to 50
CTM ¹ 97B	Spezifisches Gewicht		1,51
CTM 364C	Extrusionsgeschwindigkeit	g/minute	240

1. CTM: Corporate Test Method, Kopien der CTMs sind auf Anfrage erhältlich.

Typische Eigenschaften (Fortsetzung)

Prüfmethode	Eigenschaft	Einheit	Wert
CTM 98B	Hautbildungszeit (23°C, 50% R.H.)	minuten	20
CTM 95A	Klebefrei nach (23°C, 50% R.H.)	minuten	30
CTM 663A	Vernetzungsgeschwindigkeit (23°C, 50% R.H.)		
	1 tag	mm	2,0
	3 tage	mm	4,0
2 mm dicke S2 Prüfhanteln (ISO² 37/DIN³ 53 504)			
CTM 137A	Modul 100%	MPa	0,45
CTM 137A	Zugfestigkeit	MPa	1,9
CTM 137A	Bruchdehnung	%	700
12 x 12 x 50 mm Normprüfkörper (ISO 8339/DIN 2-8339)			
CTM 677	Modul 100%	MPa	0,35
CTM 677	Zugfestigkeit	MPa	0,75
CTM 677	Bruchdehnung	%	380
CTM 99E	Härte (Shore A)		29
ISO 7389	Elastische Erholung	%	> 90
ISO 9047	Dehnungsaufnahme	%	±50

2. DIN: Deutsche Industrie Norm.
3. ISO: International Standardisation Organisation.

Technische Spezifikationen und Normen

- Entspricht der SNJF Facade
- ISO 11600-F-25-LM
- DIN 18540 Klasse F
- EN 15651-4
- EN 14188-2 class A



	Ergebnis	Vorschriftversion oder Protokoll
Französische VOC Vorschrift	A+	Regulation of March and May 2011 (DEVL1101903D and DEVL1104875A)
Französische CRM Komponenten	Erfüllt	Regulation of April and May 2009 (DEVP0908633A and DEVP0910046A)
Italienische CAM Edilizia	Erfüllt	Decree 11 January 2017 (GU n.23 del 28-1-2017)
AgBB/ABG	Erfüllt	Anforderungen an bauliche Anlagen bezoglich des Gesundheitsschutzes (ABG), Entwurf 31.08.2017/August 2018 (AgBB)
Belgische Vorschrift	Erfüllt	Royal decree of May 2014 (C-2014/24239)
EMICODE	EC1 Plus	April 2019

Technische Spezifikationen und Normen (Fortsetzung)

	Ergebnis	Vorschriftversion oder Protokoll
Indoor Air Comfort	Erfüllt	Indoor Air Comfort 6.0 of February 2017
Indoor Air Comfort GOLD	Erfüllt	Indoor Air Comfort GOLD 6.0 of February 2017
Blauer Engel (DE-UZ 123)	Erfüllt	DE-UZ 123 for "Low-Emission Sealants for Interior Use", (January 2019)
BREEAM International	Exemplarisches Level	BREEAM International New Construction v2.0 (2016)
BREEAM Norwegen	Erfüllt	BREEAM-NOR New Construction v1.2 (2019)
CDPH	Erfüllt	
M1	Erfüllt	
Byggvarubedomningen	Gelisted	

Gebrauchsanweisung

Oberflächenvorbereitung

Vergewissern Sie sich, daß die abzudichtenden Oberflächen sauber, trocken, fehler- und fettfrei sind. Porenfreie Oberflächen mit DOWSIL™ R-40 Universalreiniger reinigen und vor Anbringung der Dichtungsmasse gründlich mit einem sauberen, fusselfreien Tuch trocknen. Poröse Oberflächen wie etwa Beton, Mauerwerk, Mörtel, etc. müssen mechanisch mit einer Stahlbürste, Schleifscheibe oder ähnlichen mechanischen Hilfsmitteln von losen Partikeln befreit werden.

Hinweis: Bei der Verwendung von Lösungsmitteln immer für ausreichende Belüftung sorgen. Wärme- und Funkenbildung sowie offenes Feuer unbedingt vermeiden. Lösungsmittelbeständige Schutzhandschuhe tragen. Alle auf dem Lösungsmittelbehälter angebrachten Sicherheitshinweise beachten und befolgen.

Abdeckung

Bereiche, die an die Fugen angrenzen, sollten mit Klebeband abgedeckt werden, um eine Verschmutzung der angrenzenden Flächen zu vermeiden und um eine gerade Fuge zu gewährleisten. Abdeckband sollte unmittelbar nach dem Auftragen der Dichtungsmasse entfernt werden.

Grundierung

Eine Grundierung ist normalerweise nicht erforderlich, kann aber bei einigen speziellen Trägermaterialien zur Verbesserung der Haftung nötig sein.

Hinterfüllmaterial

Als Hinterfüllung wird geschlossenzelliges Polyethylen empfohlen. Hinterfüllmaterialien bieten Gegendruck und verhindern dreiseitige Haftung, die die Bewegungsfähigkeit der Dichtungsmasse einschränkt.

Endbearbeitung

Die Dichtfuge sollte innerhalb von 5 Minuten nach der Aufbringung nachbearbeitet werden, um einen guten Kontakt zwischen der Dichtungsmasse und dem Trägermaterial zu gewährleisten. Die Nachbearbeitung verleiht der Fuge eine glatte, professionelle Oberfläche.

Gebrauchsanweisung (Fortsetzung)

Reinigung

Überschüssige Dichtungsmasse kann von Werkzeugen und porenfreien Oberflächen in ungehärtetem Zustand mit DOWSIL™ R-40 Universalreiniger entfernt werden. Falls Dichtungsmasse versehentlich auf poröse Trägermaterialien aufgetragen wird, sollte sie dort unmittelbar nach ihrer Aushärtung durch Schaben, Schneiden oder andere mechanische Mittel entfernt werden. Darauf achten, keine Kunststoffflächen oder beschichtete Oberflächen zu beschädigen.

Fugenkonstruktion

Die Breite der Dichtungsfuge sollte der gewünschten Bewegungsfähigkeit der Dichtungsfuge angepasst sein. Beim Verfugen mit DOWSIL™ 813C sollte die Mindestbreite der Fuge 6 mm betragen. Für Fugen mit einer Breite von 6 bis 12 mm ist eine Mindestdiefe von 6 mm erforderlich. Bei über 12 mm breiten Fugen sollte ein Breiten/Tiefen-Verhältnis von 2:1 verwendet werden. Für Fugen mit Hohlkehle wird empfohlen, dass die Fuge auch an der schmalsten Stelle eine Tiefe von 6 mm aufweist. Technischen Kundendienst und nähere Informationen zu Fugen mit einer Breite von über 25 mm erhalten Sie bei Ihren regionalen Dow Servicecenter.

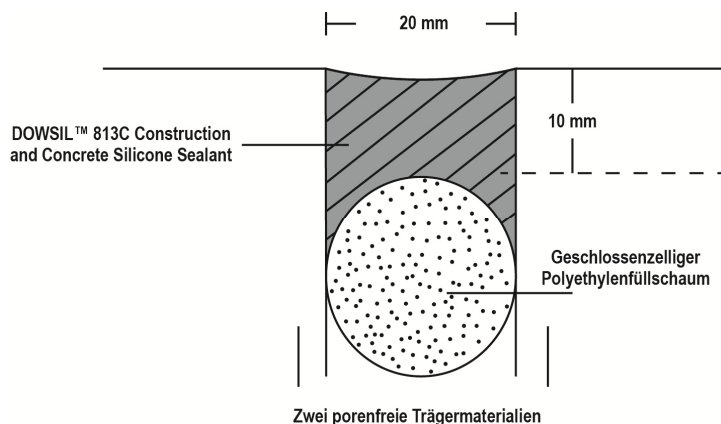


Abbildung 1: Tiefe Fuge.

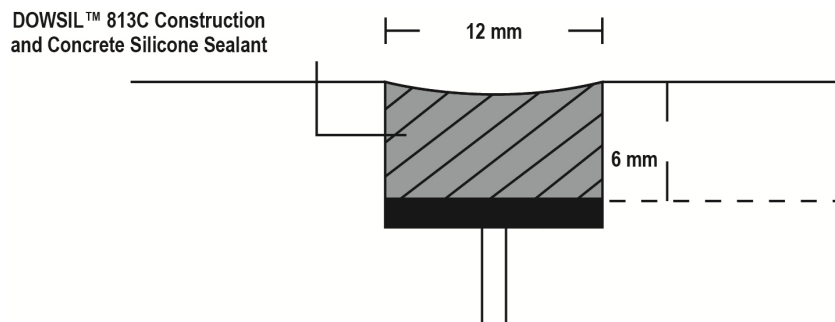


Abbildung 2: Flache Fuge.

Fugenkonstruktion (Fortsetzung)

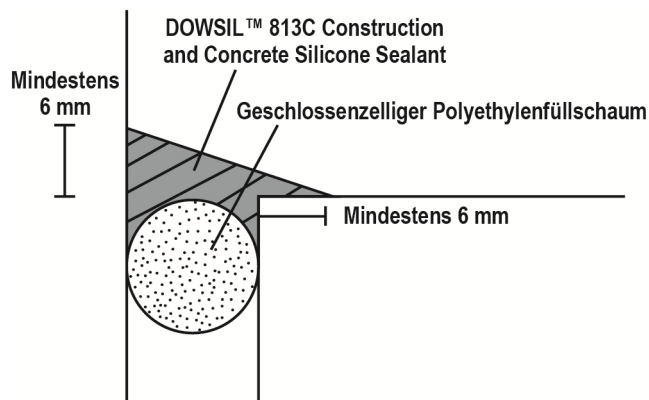


Abbildung 3: Dreiecksfuge.

Farben

DOWSIL™ 813C Silicondichtungsmasse ist in folgenden Farben erhältlich: Weiss, Naturstein, Sand, Wüstenrose, Grau, Beige rot, Korallenrosa, Anthrazit, Braun, Bronze, Schwarz, Dunkelbraun, Sonderfarben.

Sicherheitshinweise

SICHERHEITSDATENBLÄTTER FÜR DEN SICHEREN UMGANG MIT DEM PRODUKT SIND IN DIESEM DOKUMENT NICHT ENTHALTEN. LESEN SIE VOR GEBRAUCH DIE PRODUKT- UND SICHERHEITSDATENBLÄTTER SOWIE DIE INFORMATIONEN AUF DEM BEHÄLTER FÜR EINEN SICHEREN UMGANG MIT DEM PRODUKT SOWIE ZUM SCHUTZ IHRER GESUNDHEIT UND UMWELT. DAS SICHERHEITSDATENBLATT IST UNTER DOW.COM, BEI IHRER LOKALEN DOW-NIEDERLASSUNG ODER DOW-VETRIEBSTELLE SOWIE ÜBER EINE TELEFONISCHE ANFRAGE BEIM DOW-KUNDENSERVICE ERHÄLTlich.

Haltbarkeit und Lagerung

DOWSIL™ 813C Silicondichtungsmasse sollte kühl und trocken gelagert werden.

Bei Lagerung bei oder unter 30°C in ungeöffneten Originalbehältern beträgt die Haltbarkeit von DOWSIL™ 813C Silicon-Dichtungsmasse 12 Monate ab Herstellungsdatum.

Verpackung

DOWSIL™ 813C Silicondichtungsmasse ist in 310 ml Kartuschen verpackt in Kartons zu 12 Stück und 600 ml Folienbeutel verpackt in Kartons zu 20.

Einschränkungen

DOWSIL™ 813C Silicondichtungsmasse nicht auf bituminösen Trägermaterialien, Trägermaterialien auf Naturkautschukbasis, Chloropren oder EPDM oder auf Baustoffen und flexiblen Kunststoffen, die Öl, Weichmacher oder Lösungsmittel ausscheiden können, verwenden. DOWSIL 813C Silicondichtungsmasse nicht in einem vollkommen abgeschlossenen Raum verwenden, da die Dichtungsmasse zur Aushärtung die in der Luft enthaltene Feuchtigkeit benötigt. Von der Verwendung der DOWSIL 813C Silicondichtungsmasse in verdeckten Fugen oder in Fugen, in denen voraussichtlich mit der Einwirkung physikalischer Kräfte oder mit einer Schleifwirkung zu rechnen ist, wird abgeraten. Ein Ausbluten kann bei porösen Trägermaterialien wie Beton, Marmor, Granit und anderen Natursteinen auftreten. Bei empfindlichen Trägermaterialien sollte eine spezielle Prüfung durchgeführt werden.

Dieses Produkt ist nicht für Bereiche geeignet, in denen es mit Lebensmitteln in Kontakt kommen könnte.

Von der Verwendung von DOWSIL 813C Silicondichtungsmasse für Glasfassadenkonstruktionen oder Isolierglas-Anwendungen wird abgeraten.

Einschränkungen (Fortsetzung)

Dieses Produkt ist für medizinische oder pharmazeutische Anwendungen weder getestet noch geeignet.

Informationen zu Gesundheit und Umwelt

Bei Fragen zur Produktsicherheit stehen unseren Kunden unsere umfangreiche "Product Stewardship"-Organisation sowie Experten für Produktsicherheit und Regelkonformität in jeder Region zur Verfügung.

Nähere Informationen erhalten Sie unter dow.com oder bei Ihrer lokalen Dow-Vertretung.

Entsorgungshinweise

Die Entsorgung muss in Übereinstimmung mit allen lokalen, länderspezifischen und bundesstaatlichen Vorschriften erfolgen. Leere Behälter können gefährliche Rückstände enthalten. Sowohl Rückstände als auch Behälter müssen auf sichere und legale Weise entsorgt werden.

Es obliegt dem Anwender zu prüfen, ob die Aufbereitungs- und Entsorgungsverfahren den lokalen, länderspezifischen und bundesstaatlichen Vorschriften entsprechen. Kontaktieren Sie Ihre Dow-Vertretung für weitere Informationen.

Produktverantwortung

Dows zentrales Anliegen gilt allen, die Produkte von Dow herstellen, vertreiben und verwenden sowie der Umwelt, in der wir leben. Dieses Anliegen stellt die Grundlage für unsere Produktverantwortungsphilosophie dar, nach der wir Sicherheits-, Gesundheits- und Umweltinformationen zu unseren Produkten bewerten und basierend darauf geeignete Maßnahmen zum Schutz der Gesundheit von Mitarbeitern und der Öffentlichkeit sowie unserer Umwelt ergreifen. Der Erfolg unseres Produktverantwortungsprogramms liegt bei jedem Einzelnen, der mit unseren Produkten befasst ist - vom anfänglichen Konzept und der Forschung über die Herstellung, die Verwendung, den Verkauf, die Entsorgung und das Recycling jedes einzelnen Produkts.

Kundeninformation

Wir empfehlen unseren Kunden ausdrücklich, ihre Herstellungsverfahren sowie die Verwendung unserer Produkte unter dem Gesichtspunkt des Gesundheits- und Umweltschutzes zu prüfen, um die bestimmungsgemäße Verwendung unserer Produkte sicherzustellen. Unsere Mitarbeiter unterstützen Sie gerne bei technischen Fragestellungen. Lesen Sie vor Gebrauch unserer Produkte die zugehörigen Produktunterlagen sowie Sicherheitsdatenblätter. Aktuelle Sicherheitsdatenblätter sind bei Dow erhältlich.

dow.com

HINWEIS: Es kann keine Freistellung von Verletzungen von Patenten im Besitz von Dow oder Dritten angenommen werden. Da Nutzungsbedingungen und geltendes Recht von Ort zu Ort unterschiedlich sein und sich mit der Zeit ändern können, obliegt es dem Kunden sicherzustellen, dass die Produkte und die Informationen in diesem Dokument für die Verwendung durch ihn geeignet sind und dass seine Arbeits- und Entsorgungspraktiken geltendem Recht und anderen gesetzlichen Bestimmungen entsprechen. Das in diesem Dokument gezeigte Produkt ist eventuell nicht zum Verkauf verfügbar oder in allen Regionen, in denen Dow vertreten ist, erhältlich. Die gemachten Angaben wurden möglicherweise nicht in allen Ländern zur Verwendung freigegeben. Dow übernimmt keine Verpflichtung oder Haftung für die Informationen in diesem Dokument. Die Bezeichnung "Dow" oder die "Firma" meint, dass Dow als juristische Person Produkte an Kunden verkauft, sofern nicht ausdrücklich anders angegeben. ES WERDEN KEINE GARANTIEEN GEWÄHRT; ALLE STILLSCHWEIGENDEN GARANTIEEN DER MARKTGÄNGIGKEIT ODER EIGNUNG FÜR EINEN BESTIMMTEN ZWECK SIND AUSDRÜCKLICH AUSGESCHLOSSEN

