



DOWSIL™ 895 Structural Glazing Sealant

Einkomponenten-Silikondichtstoff

Eigenschaften & Vorteile

- Entspricht den durch die EOTA-Arbeitsgruppe erarbeiteten europäischen Normen für Structural Glazing
- Ausgezeichnete Haftung auf einer Vielzahl verschiedener Substrate wie z. B. beschichtetes Glas, emailliertes Glas und Reflexglas, polyesterlackbeschichtete Abstandhalter aus Aluminium sowie Abstandhalter aus Edelstahl
- Geruchslose, nicht korrosive Vernetzung
- Einkomponenten-Produkt
- Ozonbeständig
- Exzellente Stabilität über einen großen Temperaturbereich: -50°C bis 150°C
- Das vernetzte Produkt weist eine ausgezeichnete Witterungsbeständigkeit sowie eine hohe UV-, Hitze- und Feuchtigkeitsbeständigkeit auf
- Ideal geeignet für strukturelle Verklebungen aufgrund seiner hohen Zugfestigkeit

Anwendungen

- DOWSIL™ 895 Structural Glazing Sealant ist ein Einkomponenten-Silikondichtstoff für Structural Glazing-Konstruktionen.

Typische Eigenschaften

Hinweis für Verfasser von Spezifikationen: Diese Informationen sind nicht für die Erstellung von Spezifikationen vorgesehen.

Prüfmethode	Eigenschaft	Einheit	Wert
Im Auslieferungszustand			
	Spezifisches Gewicht		1,43
	Verlauf oder Fließen	mm	0
	Zeit bis zur Klebfreiheit (25°C, 50% rel. Luftfeuchtigkeit)	Minuten	60
	Vernetzungsfortschritt (25°C, 50% rel. Luftfeuchtigkeit)		
	Nach 24 Stunden	mm	2,2
	Nach 72 Stunden	mm	3,5
	(siehe auch "Optimale Verglasungsbedingungen)		

Typische Eigenschaften (Fortsetzung)

Prüfmethode ¹	Eigenschaft	Einheit	Wert
Vernetzt: nach 7 Tagen bei 25°C und 50% rel. Luftfeuchtigkeit			
ASTM D2240	Durometerhärte, Shore A	Punkte	38
ASTM D0412	Reißdehnung	%	600
ASTM D0412	Zugfestigkeit bei 100% Dehnung	MPa	0,7
ASTM D0412	Zugfestigkeit bei Reißdehnung	MPa	2,85
ASTM D624	Reißfestigkeit	kN/m	19
Prüfungen an H-Proben			
ISO 8339	Reißdehnung	%	260
ISO 8339	Zugfestigkeit	MPa	1,06
ISO 8339	Elastizitätsmodul	MPa	1,0
	Dynamische Last des Dichtstoffs	Pa	140.000
	Statische Last des Dichtstoffs	Pa	7.000
	Gebrauchstemperaturbereich	°C	-50 bis +150
	Verarbeitungsfähige Zeit	Minuten	15

1. ASTM: American Society for Testing and Materials.
ISO: International Standardization Organization.

Beschreibung

DOWSIL™ 895 Structural Glazing Sealant ist ein neutral vernetzender Einkomponenten-Silikondichtstoff zur strukturellen Verklebung von Glas, Metall oder anderen Bauteilen.

Der Dichtstoff kann auch zur Verklebung von Verstärkungselementen an Fassadenplatten oder für ähnliche Klebeanwendungen verwendet werden. Neutrales Alkoxyyl vernetzt bei Raumtemperatur bei Kontakt mit Wasserdampf in der Luft unter geringfügiger Freisetzung von Methanol.

Technische Spezifikationen und Normen

DOWSIL™ 895 Sealant weist hervorragende physikalische Eigenschaften und eine hohe Klebkraft auch nach Alterung gemäß EOTA auf (Ref: INV 96/BE.35).

Versehen mit der CE-Markierung (ETA 01/005) als Structural Glazing-Komponente gemäß ETAG002, der Leitlinie für die europäische technische Zulassung für geklebte Glaskonstruktionen, mit der in allen EU-Staaten gültigen Bescheinigung 1 (externes Qualitätsaudit).

Der Dichtstoff erfüllt die Anforderung zur Verwendung in Structural Glazing-Konstruktionen gemäß PrEN13022, SNJF VEC und Vi-VEC.



Technische Spezifikationen und Normen (Fortsetzung)

	Ergebnis	Vorschriftversion oder Protokoll
Französische VOC Vorschrift	A+	Regulation of March and May 2011 (DEVL1101903D and DEVL1104875A)
Französische CRM Komponenten	Erfüllt	Regulation of April and May 2009 (DEVP0908633A and DEVP0910046A)
Italienische CAM Edilizia	Erfüllt	Decree 11 January 2017 (GU n.23 del 28-1-2017)
AgBB/ABG	Erfüllt	Anforderungen an bauliche Anlagen bezoglich des Gesundheitsschutzes (ABG), Entwurf 31.08.2017/August 2018 (AgBB)
Belgische Vorschrift	Erfüllt	Royal decree of May 2014 (C-2014/24239)
EMICODE	EC1 Plus	April 2019
Indoor Air Comfort	Erfüllt	Indoor Air Comfort 6.0 of February 2017
Indoor Air Comfort GOLD	Erfüllt	Indoor Air Comfort GOLD 6.0 of February 2017
Blauer Engel (DE-UZ 123)	Erfüllt	DE-UZ 123 for "Low-Emission Sealants for Interior Use", (January 2019)
BREEAM International	Exemplarisches Level	BREEAM International New Construction v2.0 (2016)
BREEAM Norwegen	Erfüllt	BREEAM-NOR New Construction v1.2 (2019)
CDPH	Erfüllt	
M1	Erfüllt	

Anwendung

Für den Einsatz in Structural Glazing-Konstruktionen sollte DOWSIL™ 895 Sealant im Werk aufgebracht werden, da dort optimale Bedingungen für eine fachgerechte und dauerhafte Versiegelung gegeben sind. Das Auftragen vor Ort sollte nur bei Instandsetzungsarbeiten erfolgen oder wenn es die Fassadenkonstruktion erforderlich macht.

Dieser Klebstoff erfüllt die Anforderungen der europäischen Norm für Structural Glazing-Anwendung gemäß der EOTA-Richtlinien für SSGS.

Fugengestaltung

Fugen aus DOWSIL™ 895 Sealant sollten in Structural Glazing-Konstruktionen grundsätzlich eine Breite zwischen 6 mm und 15 mm aufweisen. Die genaue Breite wird jedoch durch konstruktive Berechnungen ermittelt. Die Dicke (Abmessung y) der Dichtungsfuge sollte ebenfalls berechnet werden, um thermischen und dynamischen Bewegungen Rechnung zu tragen. Generell sollte diese jedoch mindestens 6 mm betragen.

Auswahl des Zubehörs

Die richtige Auswahl aller Zubehörteile wie z. B. Tragklötze und Füllmaterial ist von grundlegender Bedeutung, um Verfärbungen oder Probleme in Bezug auf die Haftungsfähigkeit aufgrund von Materialunverträglichkeiten zu vermeiden. Dow prüft im Rahmen des Standard-Prüfservices auch die Eignung der geplanten Zubehörmaterialien. Als Füllmaterial für die meisten Fugen ist geschlossenzelliger Polyethylenschaum zu empfehlen. Tragklötze auf Silikonbasis bieten in der Regel die beste Kompatibilität.

Einige typische Beispiele für die Fugengestaltung sind in den Abbildungen 2 und 5 dargestellt.

Anwendung (Fortsetzung)

Optimale Verglasungsbedingungen

Im Idealfall sollte die gesamte Verarbeitung unter folgenden Temperatur- und Feuchtigkeitsbedingungen im Werk erfolgen:

Temperatur: 5°C bis 40°C

Luftfeuchtigkeit: 40% bis 95%

Empfohlener Temperaturbereich: 15°C bis 30°C

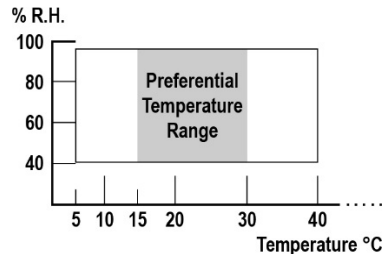


Abbildung 1: Optimaler Vernetzungsbereich für DOWSIL™ 895 Sealant.

Jede Kombination der oben gezeigten Bedingungen gewährleistet eine ausreichende Vernetzung, um je nach Fugengestaltung einen Transport der verklebten Module innerhalb von 21 Tagen zu gewährleisten. Spezifische Hinweise sind beim Technischen Service erhältlich.

Vorbereitung

Alle Verunreinigungen wie Fett, Öl, Staub, Wasser, Eis, Oberflächenschmutz, alte Dichtmassen oder Glaskleber und Schutzbeschichtungen aus den Fugen und dem Glas-Eingreifsystem entfernen. Metall-, Glas- und Kunststoffoberflächen sollten mechanisch oder mit einem Lösungsmittel gereinigt werden. Zum Auftragen und Abwischen des Lösungsmittels saubere öl- und flusenfreie Tücher verwenden.

Grundierung

DOWSIL™ 895 Sealant erfordert in der Regel keine Grundierung. Es ist jedoch unerlässlich, die Haftung vor dem Gebrauch zu prüfen. Konkrete Empfehlungen zur Grundierung erfolgen auf Projektbasis. Bitte kontaktieren Sie den Technischen Service für weitere Informationen.

Abdecken und Bearbeiten

Die unmittelbar an die Fugen angrenzenden Bereiche können abgedeckt werden, um eine saubere Dichtstoffkante zu gewährleisten. Das Abdeckband darf nicht mit der gereinigten Oberfläche in Berührung kommen, auf welche der Dichtstoff aufgetragen werden soll. Das Abziehen und Glätten muss innerhalb von 5 Minuten nach Aufbringen des Dichtstoffs in einem Schritt erfolgen. Das Abdeckband sollte sofort nach der Bearbeitung entfernt werden.

Auftragen

Füllmaterial, Tragklötze und Spacer Tapes wie vorgegeben anbringen.

DOWSIL™ 895 Sealant ohne Unterbrechung mit Druck auftragen, so dass die Fuge ordnungsgemäß gefüllt und abgedichtet ist. Anschließend den Dichtstoff leicht andrücken, so dass er sich bis zum Füllmaterial und zur Fugenoberfläche verteilt. Die Verwendung eines konkaven Werkzeugs mit Hohlprofil wird empfohlen, um den Dichtstoff der Fuge anzupassen.

Wartung

Es ist keine Wartung erforderlich. Erneuern Sie beschädigte Stellen im Dichtstoff.

DOWSIL™ 895 Sealant haftet auf kompatiblen vernetzten Silikon-Dichtstoffen, aus denen beschädigte Stellen sauber herausgeschnitten wurden oder deren Oberfläche abgeschliffen wurde.

Sicherheitshinweise

SICHERHEITSDATENBLÄTTER FÜR DEN SICHEREN UMGANG MIT DEM PRODUKT SIND IN DIESEM DOKUMENT NICHT ENTHALTEN. LESEN SIE VOR GEBRAUCH DIE PRODUKT- UND SICHERHEITSDATENBLÄTTER SOWIE DIE INFORMATIONEN AUF DEM BEHÄLTER FÜR EINEN SICHEREN UMGANG MIT DEM PRODUKT SOWIE ZUM SCHUTZ IHRER GESUNDHEIT UND UMWELT. DAS SICHERHEITSDATENBLATT IST UNTER DOW.COM, BEI IHRER LOKALEN DOW-NIEDERLASSUNG ODER DOW-VETRIEBsstELLE SOWIE ÜBER EINE TELEFONISCHE ANFRAGE BEIM DOW-KUNDENSERVICE ERHÄLTlich.

Haltbarkeit und Lagerung

Bei Lagerung in den ungeöffneten Originalbehältern bis max. 30°C beträgt die Haltbarkeit von DOWSIL™ 895 Structural Glazing Sealant 12 Monate ab Herstellungsdatum.

Verpackung

Dieses Produkt ist in 250 kg-Fässern, 20 Liter-Eimern, 310 ml-Kartuschen (in Kartons à 12 Stück) und 600 ml Folienbeuteln erhältlich.

Einschränkungen

DOWSIL™ 895 Sealant sollte nicht ohne vorherige schriftliche Genehmigung von Dow, Abteilung Construction Industry Technical Service Department, in Structural Glazing-Konstruktionen verwendet werden. Jedes Projekt bedarf einer separaten Genehmigung von Dow.

Dieses Produkt ist für medizinische oder pharmazeutische Anwendungen weder getestet noch geeignet.

Informationen zu Gesundheit und Umwelt

Bei Fragen zur Produktsicherheit stehen unseren Kunden unsere umfangreiche "Product Stewardship"-Organisation sowie Experten für Produktsicherheit und Regelkonformität in jeder Region zur Verfügung.

Nähere Informationen erhalten Sie unter dow.com oder bei Ihrer lokalen Dow-Vertretung.

Entsorgungshinweise

Die Entsorgung muss in Übereinstimmung mit allen lokalen, länderspezifischen und bundesstaatlichen Vorschriften erfolgen. Leere Behälter können gefährliche Rückstände enthalten. Sowohl Rückstände als auch Behälter müssen auf sichere und legale Weise entsorgt werden.

Es obliegt dem Anwender zu prüfen, ob die Aufbereitungs- und Entsorgungsverfahren den lokalen, länderspezifischen und bundesstaatlichen Vorschriften entsprechen. Kontaktieren Sie Ihre Dow-Vertretung für weitere Informationen.

Produktverantwortung

Dows zentrales Anliegen gilt allen, die Produkte von Dow herstellen, vertreiben und verwenden sowie der Umwelt, in der wir leben. Dieses Anliegen stellt die Grundlage für unsere Produktverantwortungsphilosophie dar, nach der wir Sicherheits-, Gesundheits- und Umweltinformationen zu unseren Produkten bewerten und basierend darauf geeignete Maßnahmen zum Schutz der Gesundheit von Mitarbeitern und der Öffentlichkeit sowie unserer Umwelt ergreifen. Der Erfolg unseres Produktverantwortungsprogramms liegt bei jedem Einzelnen, der mit unseren Produkten befasst ist - vom anfänglichen Konzept und der Forschung über die Herstellung, die Verwendung, den Verkauf, die Entsorgung und das Recycling jedes einzelnen Produkts.

Kundeninformation

Wir empfehlen unseren Kunden ausdrücklich, ihre Herstellungsverfahren sowie die Verwendung unserer Produkte unter dem Gesichtspunkt des Gesundheits- und Umweltschutzes zu prüfen, um die bestimmungsgemäße Verwendung unserer Produkte sicherzustellen. Unsere Mitarbeiter unterstützen Sie gerne bei technischen Fragestellungen. Lesen Sie vor Gebrauch unserer Produkte die zugehörigen Produktunterlagen sowie Sicherheitsdatenblätter. Aktuelle Sicherheitsdatenblätter sind bei Dow erhältlich.

Typische Beispiele für Fugengestaltungen

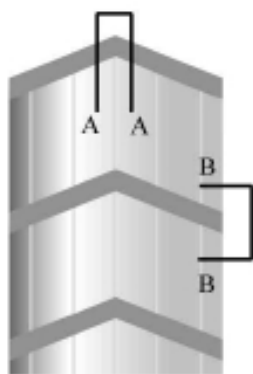


Abbildung 2: System für 2-seitige Structural Glazing-Konstruktion.

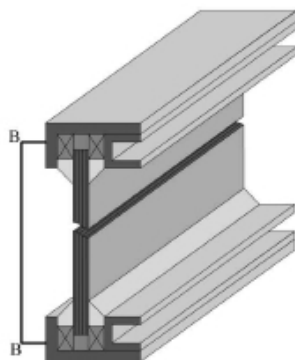


Abbildung 2A: Detailzeichnung Riegel. Beispiele für Structural Glazing-Konstruktionen: 2-seitige Konstruktion (Baustellenverklebung).

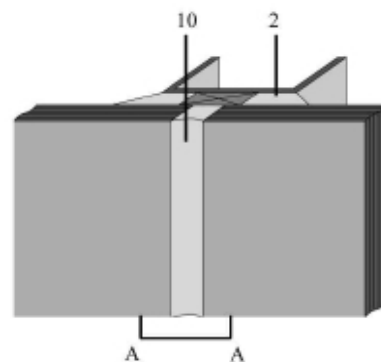


Abbildung 2B: Detailzeichnung Pfosten.

Typische Beispiele für Fugengestaltungen (Fortsetzung)

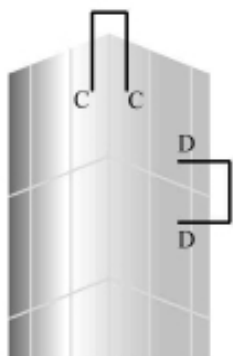


Abbildung 3: System für 4-seitige Structural Glazing-Konstruktion.

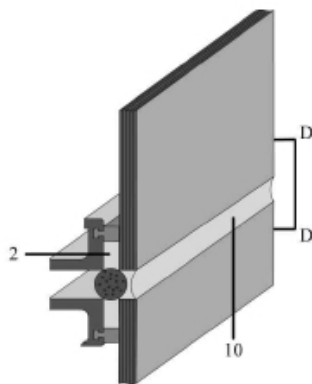


Abbildung 3A: Detailzeichnung Riegel. Beispiele für Structural Glazing-Konstruktionen: 4-seitige Konstruktion (Werksverklebung).

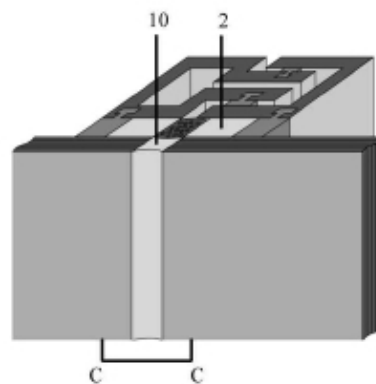


Abbildung 3B: Detailzeichnung Pfosten.

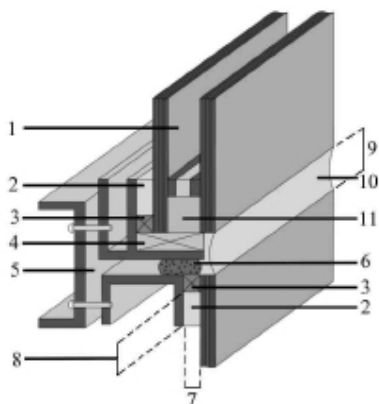


Abbildung 4: Konstruktion, bei der das Isolierglas gestützt wird.

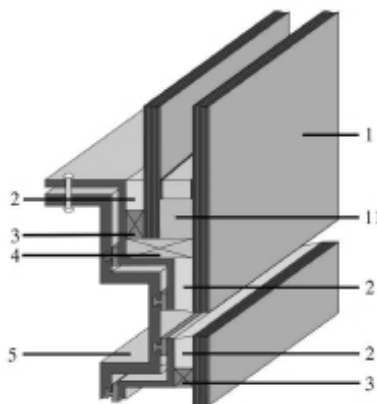


Abbildung 5: Konstruktion mit Stufenisoliertes Glas.

Legende:

1. Mehrscheibenisoliertes Glas
2. Lastübertragende Verklebung (DOWSIL™ 895 Structural Glazing Sealant)
3. Distanzband für Structural Glazing-Silikon
4. Tragklotz aus Silikon
5. Aluminiumprofil
6. Hinterfüllmaterial
7. Dichtstoffbreite
8. Dichtstoffhöhe
9. Abmessung der Wetterfuge
10. Wetterfuge (DOWSIL™ 791 Silicone Weatherproofing Sealant)
11. Isolierglas-Silikondichtung (DOWSIL™ 3362 Insulating Glass Sealant)

dow.com

HINWEIS: Es kann keine Freistellung von Verletzungen von Patenten im Besitz von Dow oder Dritten angenommen werden. Da Nutzungsbedingungen und geltendes Recht von Ort zu Ort unterschiedlich sein und sich mit der Zeit ändern können, obliegt es dem Kunden sicherzustellen, dass die Produkte und die Informationen in diesem Dokument für die Verwendung durch ihn geeignet sind und dass seine Arbeits- und Entsorgungspraktiken geltendem Recht und anderen gesetzlichen Bestimmungen entsprechen. Das in diesem Dokument gezeigte Produkt ist eventuell nicht zum Verkauf verfügbar oder in allen Regionen, in denen Dow vertreten ist, erhältlich. Die gemachten Angaben wurden möglicherweise nicht in allen Ländern zur Verwendung freigegeben. Dow übernimmt keine Verpflichtung oder Haftung für die Informationen in diesem Dokument. Die Bezeichnung "Dow" oder die "Firma" meint, dass Dow als juristische Person Produkte an Kunden verkauft, sofern nicht ausdrücklich anders angegeben. ES WERDEN KEINE GARANTIEEN GEWÄHRT; ALLE STILLSCHWEIGENDEN GARANTIEEN DER MARKTGÄNGIGKEIT ODER EIGNUNG FÜR EINEN BESTIMMTEN ZWECK SIND AUSDRÜCKLICH AUSGESCHLOSSEN

